

AIS 検査票控え

ナビ予約検査

開催	AA	問合番号	16450085	申告イベント	通常	検査員名
		管理番号	Z2813907			
		受付No	- 01			

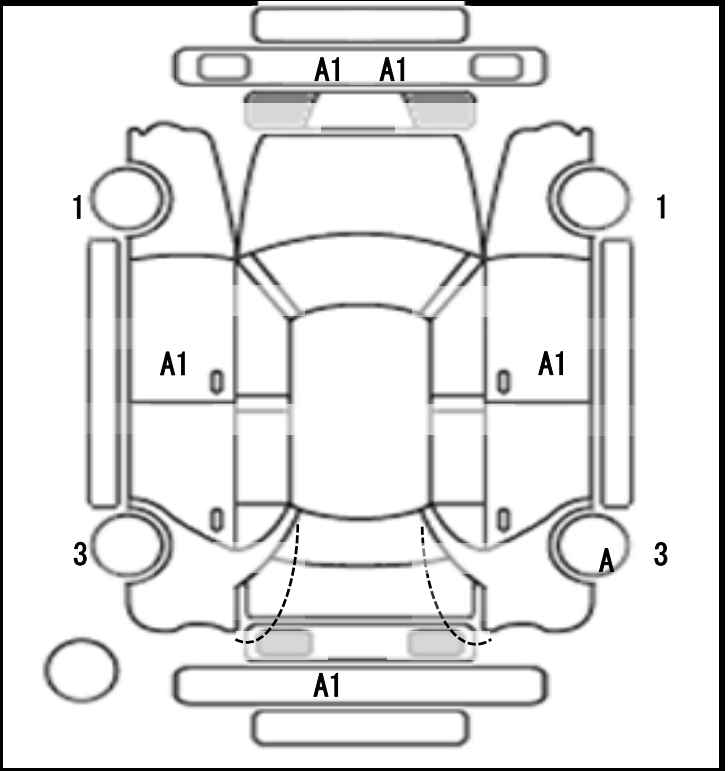
会員番号	A010744-00	会員店名	新スバル中販	担当	
------	------------	------	--------	----	--

初年度	車名	グレード				評価点		
H 年 25	プレオ プラス	G				4.5		
		グレード補記						
		型式	駆動	ドア	定員		燃料	排気量
3 月	DBA-LA300F	2WD	5D	4人	G S	660 cc	A	B

走行	車検	書類	装備
35,103 Km	名変中 H30年3月	保証書	ABS エアB 純正AW
車歴	エアコン	輸入車	取扱説明書
自家	A C		
シフト	リサイクル預託金	8ナンバー	
CAT	7320 円		セールスポイント
外装色	Pホワイト /		RE1A5DA-XXH
カラーNo			
積載	0 kg		
車台No	LA300F-1503109		
シリアルNo			

注意事項申告欄 (修復・不具合箇所および状態等)

検査員コメント	備考
ダッシュ板A<小>	
ドア内張りA<小>	
ハンドル擦れ<小>	
コラムカバーA	
告知コメント	



共有在庫	小売価格	0 千円	A	スタート価格	千円	型式指定		類別区分		
	業販価格	0 千円		売り価格	千円	諸元長	cm	幅	cm	高
						登録No	相模	-	名変中	
						チェックNo				