

AIS 検査票控え

ナビ予約検査

問合番号	15450147	申告イベント	検査員名 0304 山田
管理番号	004443		
受付No	- 01	通常	

開催	AA	会員番号	A010744-00	会員店名	新スバル中販	担当	
----	----	------	------------	------	--------	----	--

初年度	車名	グレード					評価点	
H 年 24 8 月	BRZ	S					5	
	グレード補記							
	型式	駆動	ドア	定員	燃料	排気量	外装	内装
DBA-ZC6	2WD	2D	4人	G S	2000 cc	A	B	

走行	車検	書類	装備
12,234 Km	年 月	保証書	ABS エアB 純正AW

車歴	エアコン	輸入車	取扱説明書	純正スマートキー
自家	AC			

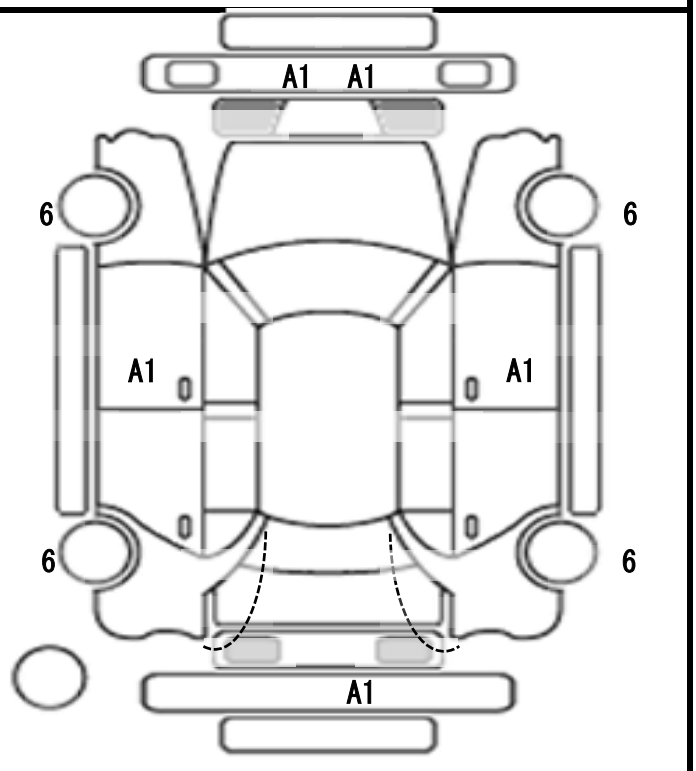
シフト	リサイクル預託金	8ナンバー	セールスポイント
FAT	10180 円		特約店間流通 ZC6A2E7-2FC 6S20

外装色	シルバー /	カラーNo	D6S
積載	0 kg	車台No	ZC6-004443
シリアルNo			

注意事項申告欄 (修復・不具合箇所および状態等)

オーディオ欠穴

検査員コメント	備考
シートすれ<中>	
コンソールオーディオ無し穴	
コンソールA<小>	
Fバンパ下面A<中>	
告知コメント	



共有在庫	小売価格	0 千円	A	スタート価格	千円	型式指定	17115	類別区分	1009
	業販価格	0 千円	A	売り価格	千円	諸元長	cm	幅	cm
						登録No		高	cm
						チェックNo			