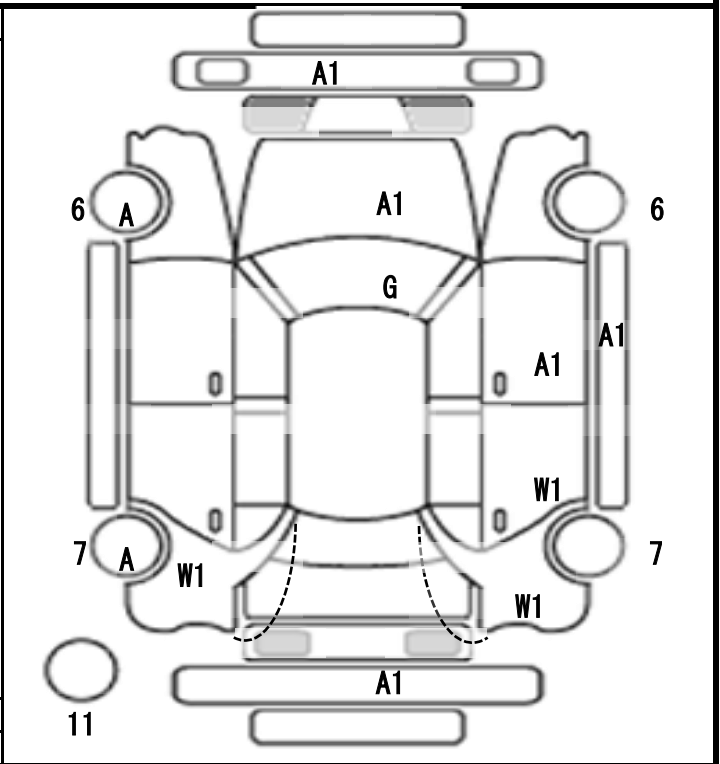


AIS 検査票控え

告知コメント

ナビ予約検査		問合番号	18450204		申告イベント		検査員名	
開催		管理番号	Z2813946		通常		0304 山田	
AA		受付No	- 01					
会員番号	A010744-00		会員店名	新スバル中販			担当	
初年度	車名		グレード		評価点			
H 年 24	レガシィツーリングワゴン 4W		2.5GT アイサイト Sパッケージ		4			
	D		グレード補記					
2月	型式	駆動	ドア	定員	燃料	排気量	外装	内装
	DBA-BR9	4WD	5D	5人	G S	2500 cc	B	B
走行		車検		書類		装備		
58,346 Km		年 月		保証書		ABS エアB 純正AW		
車歴		エアコン		輸入車		取扱説明書 純正スマートキー 純正バックカメラ		
自家		AC				純正ナビ		
シフト		リサイクル預託金		8ナンバー		ETC		
FAT		14820 円		セールスポイント				
外装色		クロ /		BR9C5AV-LRC 4S20 マッキントッシュ				
カラーNo		D4S						
積載		0 kg						
車台No		BR9-069344						
シリアルNo								
注意事項申告欄 (修復・不具合箇所および状態等)								

検査員コメント	備考
ミラーウインカーA	
ハンドル擦れ<小>	
ウチ&右後ドア修理跡	
FパンパP跡	
Fガラス飛び石<小>	
アルミホイールA<中>	



共有在庫	小売価格	0 千円	A A	スタート価格	千円	型式指定	16292	類別区分	1235
	業販価格	0 千円		売り価格	千円	諸元長	477 cm	幅	178 cm
						登録No	-		
						チェックNo			