

AIS 検査票控え

ナビ予約検査

問合せ番号	17150047	申告イベント	検査員名
管理番号	Z2813930		
受付No	- 01	通常	0304 山田

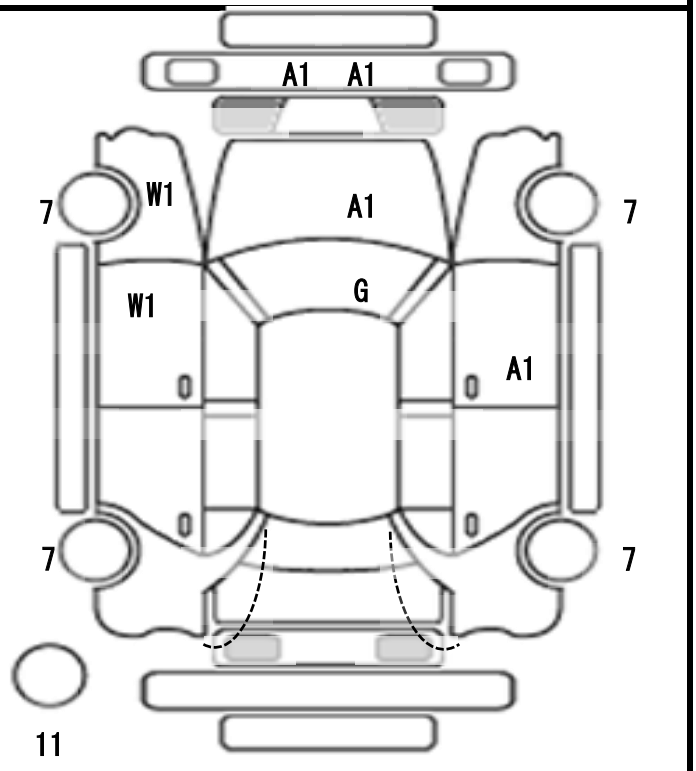
開催	AA	会員番号	A010744-00	会員店名	新スバル中販	担当	
----	----	------	------------	------	--------	----	--

初年度	車名	グレード				評価点		
H 年 26	インプレッサG4	1.6i				4.5		
12月		グレード補記						
	型式	駆動	ドア	定員	燃料	排気量	外装	内装
	DBA-GJ2	2WD	4D	5人	G S	1600 cc	B	A

走行	車検	書類	装備
12,867 Km	名変中 H29年12月	保証書	ABS エアB
車歴	エアコン	輸入車	純正キー
自家	A C		
シフト	リサイクル預託金	8ナンバー	
FAT	12030 円		
外装色	シルバー /	セールスポイント	
カラーNo	G1U	GJ2D41C-NNC-1U20	
積載	0 kg		
車台No	GJ2-008024		
シリアルNo			

注意事項申告欄 (修復・不具合箇所および状態等)

検査員コメント	備考
シートへたり<小>	
コンソールオーディオ無し穴	
左フェンダ & 左前ドア修理跡	
Fガラス飛び石<大>	
告知コメント	



共有在庫	小売価格	0 千円	A A	スタート価格	千円	型式指定		類別区分	
	業販価格	0 千円		売り価格	千円	諸元長	cm	幅	cm
						登録No	相模	-	名変中
						チェックNo			