

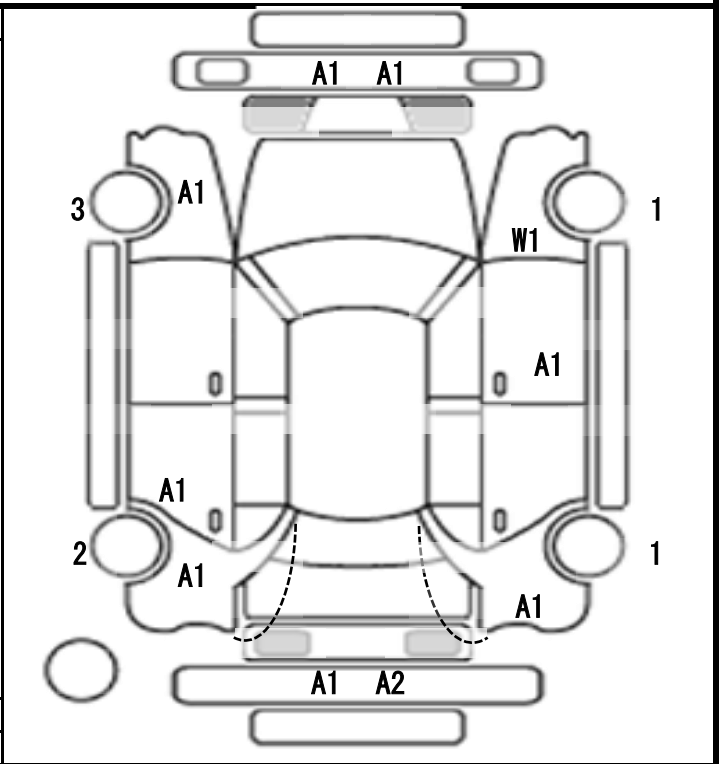
# AIS 検査票控え

告知コメント

ナビ予約検査		問合番号	23563118	申告イベント		検査員名	
開催		管理番号	1000053454	通常		0304 山田	
AA		受付No	- 01				
会員番号		会員店名	新スバル中販 カースポット南大沢			担当	
初年度		車名	グレード		評価点		
H 24  4 月	トレジア		1.5i-L		4		
	型式		駆動	ドア	定員	燃料	排気量
	DBA-NCP120X		2WD	5D	5人	G S	1500 cc
外装		B	内装		D		
走行		車検	書類		装備		
49,570 Km		年 月	保証書		ABS		エアB
車歴		エアコン	輸入車		取扱説明書		純正スマートキー 不明バックカメラ
自家		A C					不明メモリナビ
シフト		リサイクル預託金	8ナンバー				不明フルセグTV
FAT		9900 円			セールスポイント		
外装色		シルバー /	特約店間流通 DN5B54B-AXC SD20 社外				
カラーNo			ナビ (パイオニアAVIC-MRZ09) バックモニ				
積載		0 kg	ター				
車台No		NCP120-6004241					
シリアルNo							

注意事項申告欄 (修復・不具合箇所および状態等)

検査員コメント	備考
タイヤヒビ	
天張り汚れ<小>	
シートすれ<中>	
助手席焦げ穴<中>	
バックドア内張りA<小>	
ハンドル擦れ<小>	
コンソールA<中>	
右フェンダ 修理跡	
外装小傷有	
ヘッドライトくもり	
ホイールカバーA	



共有在庫	小売価格	88,880 千円	A A	スタート価格	千円	型式指定	0	類別区分	0
	業販価格	0 千円		売り価格	千円	諸元	長 399 cm 幅 169 cm 高 158 cm		
						登録No	名古屋 505 ㊦ 36-26		
						チェックNo			