

WEB Certificate of Inspected Car

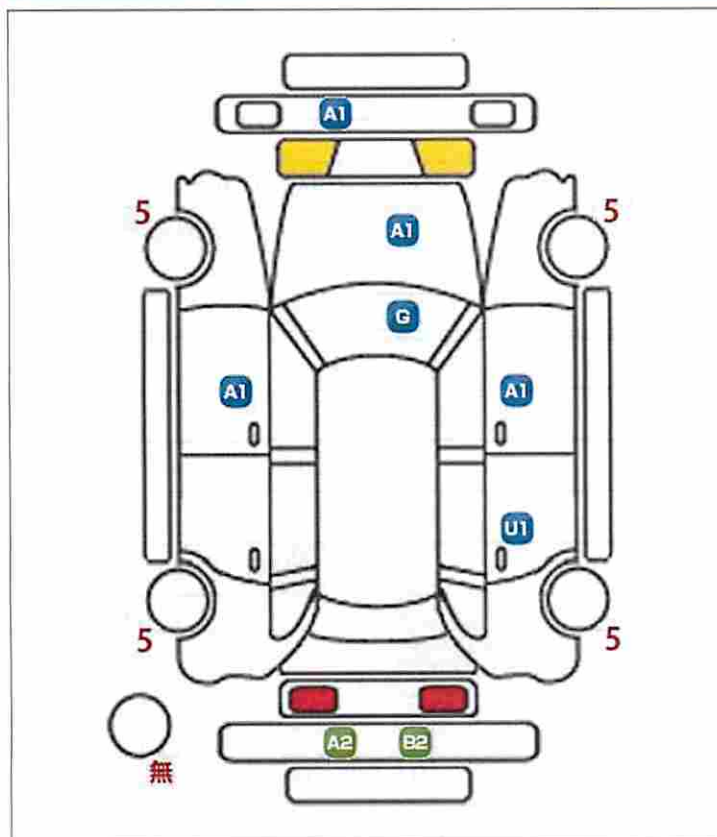
トヨタ エスティマ G (Pホワイト)

年式	H22年	車検	H25年01月	排気	3500 _{CC}	メーター	交換無	走行	13,891km (交換前 交換後)
----	------	----	---------	----	--------------------	------	-----	----	-----------------------

品質評価情報

 <p>評価点 4点</p>	走行に支障が無い状態 	中古車として良好 	中古車として特に良好 	外装  キズ、ヘコミなどが少なく、良好な状態です。
	内装  多少のコゲ、スレ、キズなら気にならないという方にお勧めです。	検査日 2011年12月09日		
	車台番号 GSR50-7018819			
	R 1 2 3 3.5 4 4.5 5 B 5 キズ、ヘコミが少なく、全体的には良好です。			

エクステリアの状態



車両外装状態の表示記号について

キズの種類

A 線キズ	S サビ
U ヘコミ	C 腐食
B キズを伴うヘコミ	G フロントガラスの点キズ
P 色あせ・塗装はがれ	X 交換が必要なもの
W 補修した跡	XX 交換済み

キズの状態

1 極小程度	2 小程度	3 中程度	4 大程度
---------------	--------------	--------------	--------------

インテリアその他の状態

シート汚れ<中> ハンドル擦れ<中> ハーフシートカバー付き	シートすれ<小> 外装薄線キズ	ドア内張り汚れ<中> 外装小傷有	ピラー内張りA<小> Fガラス飛び石<小>
--------------------------------------	--------------------	---------------------	--------------------------

セールスポイント

SPC